

# Referentiehandboek



**WAARSCHUWING:** Om brand of elektrische schokken te voorkomen, mag dit apparaat niet worden blootgesteld aan regen of vocht.



Dit symbool geeft aan dat binnen dit apparaat gevaarlijke spanningen aanwezig zijn die elektrische schokken kunnen veroorzaken.



Dit symbool geeft aan dat de bij dit apparaat meegeleverde documentatie belangrijke instructies bevat voor bediening en onderhoud.

De BeoSound 9000 is een unieke cd-speler met ingebouwde radio.

De BeoSound 9000 levert een perfecte geluidswaergave en wisselt razendsnel tussen uw favoriete tracks of cd's. U ervaart zes cd's als één muziekstuk – met andere woorden als één enkele cd.

Overal waar u muziek wilt beluisteren, kunt u het systeem plaatsen – op traditionele locaties zoals op een tafel of aan de wand, of op de speciaal ontworpen verticale standaard. De keuze is aan u.

De BeoSound 9000 staat voor een geheel nieuwe en visuele muziekervaring.

# Inhoud van het Referentiehandboek

U hebt de beschikking over twee boekjes die u helpen vertrouwd te raken met uw Bang & Olufsen product.



De *bedieningshandleiding* bevat informatie over het dagelijks gebruik. Het *referentiehandboek* bevat een gedetailleerd overzicht van alle aspecten van het apparaat.

Rechts ziet u de inhoud van dit referentiehandboek en hieronder de belangrijkste hoofdstukken van de bedieningshandleiding:

- Informatie over het gebruik van de BeoSound 9000, 4
- De cd-speler gebruiken, 6
- De radio gebruiken, 9
- Het volume aanpassen, 10

## Voordat u begint...

- 6 Belangrijke aanwijzingen

## De BeoSound 9000 installeren

- 7 De BeoSound 9000 plaatsen
- 9 Het cd-aandrijfmechanisme centreren
- 33 De opties programmeren

## De kabels aansluiten

- 10 Antenne
- 10 Luidsprekers
- 10 Extra apparatuur
- 10 Master Link
- 11 Digitale uitgang
- 11 Netstroomaansluiting

## Aan de slag

- 12 Bedieningspaneel

## De tijd instellen

- 13 De ingebouwde klok gebruiken

## De BeoSound 9000 op een bepaald tijdstip starten of stoppen

- 14 Een timer instellen
- 15 Een timer voor een enkele datum instellen
- 15 Een wekelijkse timer instellen
- 16 Timer controleren of wissen
- 17 De timerfunctie aan- of uitzetten
- 17 Locatie voor de timerfunctie kiezen

## Cd's afspelen

- 18 Cd's laden
- 19 Cd's afspelen

## Cd's op verschillende manieren afspelen

- 20 Een reeks cd's kiezen
- 20 Cd's en tracks in willekeurige volgorde afspelen

## Favoriete cd-tracks afspelen

- 21 Een reeks tracks kiezen en opslaan
- 21 Het afspelen van een reeks tracks in- of uitschakelen

## Cd's een naam geven

- 22 Een cd een naam geven
- 22 De lijst met cd-namen bekijken

## Cd's plaatsen

- 23 Een cd handmatig laden en aanpassen
- 23 De positie wissen

## Cd-informatie afbeelden

- 24 Schakelen tussen displays

## Andere bronnen afspelen

- 25 Externe bronnen beluisteren

## De radio gebruiken

- 26 Radiostations vooraf instellen
- 26 Vooraf ingestelde stations wissen

## Het radiogeluid optimaliseren

- 27 Fijnafstemming van radiostations
- 27 Mono-/stereo-ontvangst

## Radiostations een naam geven

- 28 Een radiostation een naam geven
- 28 Een naam wissen

## Radiostations beluisteren

- 29 De radio gebruiken
- 29 Schakelen tussen displays

## Geluidsinstellingen aanpassen en opslaan

- 30 Het geluid aanpassen

## De Beo4-afstandsbediening

- 31 Gebruik van de Beo4-afstandsbediening

## De BeoSound 9000 met een videosysteem gebruiken

- 32 Een volledig geïntegreerde installatie
- 32 Een geïntegreerde AV-installatie
- 33 De opties programmeren

## Onderhoud van de BeoSound 9000

- 34 De BeoSound 9000 reinigen
- 35 Behandeling van cd's

## Het pincodesysteem

- 36 De pincode inschakelen
- 36 De pincode wijzigen of wissen
- 37 De pincode gebruiken
- 37 Als u uw pincode vergeten bent

### Legenda

Raadpleeg deze legenda om te zien hoe in deze handleiding een toets, bron of statusdisplay in een reeks instructies wordt afgebeeld.

<b>RADIO</b>	Toetsen op het bedieningspaneel van de BeoSound 9000
<b>CD</b>	
<b>PLAY</b>	zelf of op de Beo4-afstandsbediening
<b>CD</b>	Displays op de BeoSound 9000
<b>EDIT ?</b>	
<b>CD</b>	Displays op de Beo4-afstandsbediening
<b>RANDOM</b>	

## Voordat u begint...

Aanbevolen wordt om bij het installeren van de BeoSound 9000 de volgende procedure te volgen:

- Plaats de BeoSound 9000 waar u deze wilt gaan gebruiken.
- Als u de BeoSound 9000 aan een wandbeugel of op een vloerstandaard wilt monteren, zet deze accessoires dan in elkaar volgens de bijgevoegde instructies.
- Stel de luidsprekers op (of het Bang & Olufsen AV-systeem, als u de BeoSound 9000 daarin gaat gebruiken) aan de hand van de procedures zoals beschreven in de bij deze producten geleverde instructies.
- Sluit alle kabels aan op hun ingangen aan de achterzijde van de BeoSound 9000 – maar sluit de BeoSound 9000 nog niet aan op het lichtnet!
- Plaats de kabels in de uitsparingen aan de achterzijde van de BeoSound en maak het deksel vast.
- Sluit de BeoSound 9000 aan op het lichtnet.

### Let op het volgende

- Controleer of de BeoSound 9000 is geplaatst, geïnstalleerd en aangesloten volgens de instructies in deze handleiding.
- De BeoSound 9000 is uitsluitend ontworpen voor gebruik binnenshuis in een droge omgeving en voor een temperatuurbereik van 10–40°C.
- Plaats de BeoSound 9000 nooit in direct zonlicht of kunstlicht (bijv. een spotlight) of in de buurt van objecten die elektrische ruis veroorzaken (zoals dimmers), omdat de gevoeligheid van de ontvanger van de afstandsbediening hierdoor afneemt.
- Plaats de BeoSound 9000 zodanig dat de ventilatie niet wordt gehinderd en vergeet niet om boven of voor de BeoSound 9000 voldoende ruimte over te laten om de glazen deur te openen en de toetsen makkelijk te kunnen bedienen.
- Als u de BeoSound 9000 aan de muur hangt, gebruik dan altijd het juiste formaat schroeven en pluggen die het gewicht van de BeoSound 9000 kunnen dragen (afhankelijk van het soort muur). Neem bij twijfel contact op met uw Bang & Olufsen dealer.
- Simpele scheidingswanden zijn vaak gemaakt van gipsplaten die tegen een verticale rij balken zijn gemonteerd. Gips is niet geschikt om het gewicht van de BeoSound 9000 te dragen!
- Als u de BeoSound 9000 toch met een van de beugels aan een gipswand wilt bevestigen, dan bevelen wij aan om daarbij minimaal één keilbout te gebruiken en die stevig in een balk te schroeven.

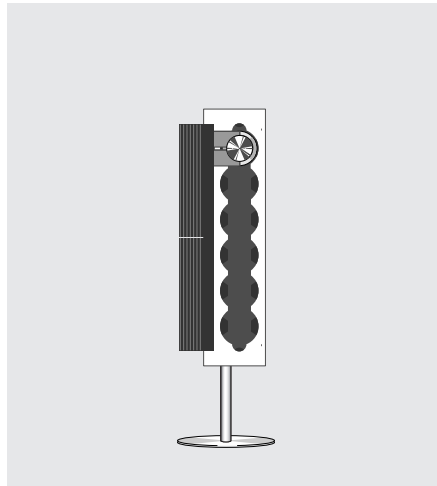
■ Als u de BeoSound 9000 aan de muur wilt hangen, dan bevelen wij aan om de kabels te verbergen met behulp van de optionele kabelgoten, zoals afgebeeld op de tegenoverliggende bladzijde.

■ Til om vingerafdrukken te vermijden de BeoSound 9000 uit de doos aan de piepschuim verpakking aan weerskanten van het apparaat.

Zoals in dit gedeelte wordt geïllustreerd, kunt u de BeoSound 9000 op verschillende manieren plaatsen. U kunt het apparaat in verschillende standen op een speciale standaard, op een plank of op een tafel plaatsen, maar ook aan de muur monteren (met behulp van een van de optionele wandbeugels).

In dit gedeelte wordt tevens beschreven hoe het cd-mechanisme dient te worden gecentreerd voor de verschillende hier genoemde installatiemethoden. Dit is zeer belangrijk voor het goed functioneren van de cd-speler!

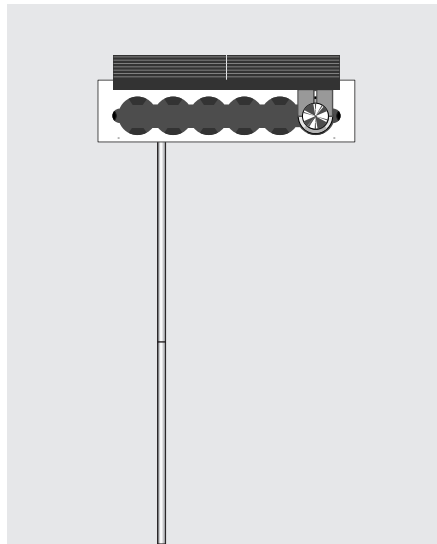
In het gedeelte *Aan de slag* wordt beschreven hoe u het bedieningspaneel (en het display) kunt draaien om het onder de door u gewenste hoek af te kunnen lezen.



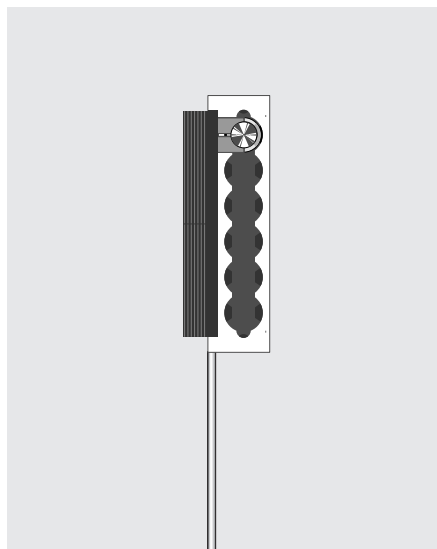
**Afb. 1:** De BeoSound 9000 in de verticale stand. Als u de BeoSound 9000 zo installeert, moet het cd-mechanisme zijn gecentreerd voor een verticale positie. De standaard wordt geleverd met twee verschillende soorten voeten:

- punten voor gebruik op tapijt
- rubbervoetjes voor gebruik op vloeren zonder tapijt.

*De standaard mag niet worden opgetild of verplaatst als de BeoSound 9000 erop gemonteerd is.*

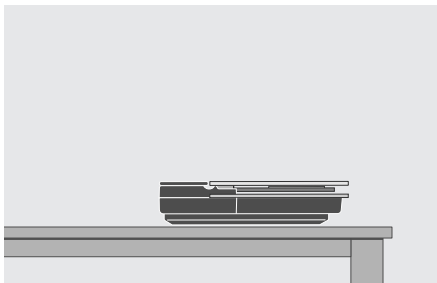


**Afb. 2:** De BeoSound 9000 horizontaal, vlak tegen de muur gemonteerd. Als u de BeoSound 9000 zo installeert, moet het cd-mechanisme zijn gecentreerd voor een horizontale positie.

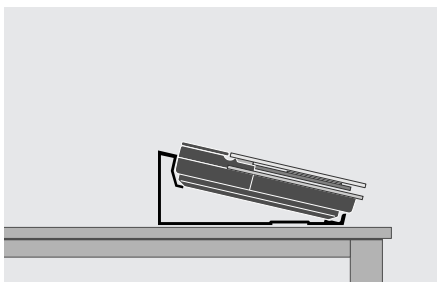


**Afb. 3:** De BeoSound 9000 verticaal, vlak tegen de muur gemonteerd. Als u de BeoSound 9000 zo installeert, moet het cd-mechanisme zijn gecentreerd voor een verticale positie.

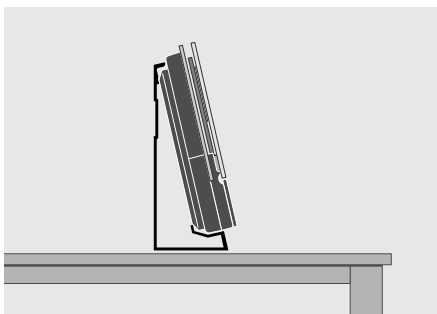
**OPMERKING!** Afhankelijk van de door u gekozen plaatsing van de BeoSound 9000 kiest het loopwerk een bepaalde positie. Als u de BeoSound 9000 verticaal plaatst, beweegt het loopwerk naar de bovenkant van de BeoSound 9000. Als u de BeoSound 9000 horizontaal plaatst, beweegt het loopwerk naar het bedieningspaneel.



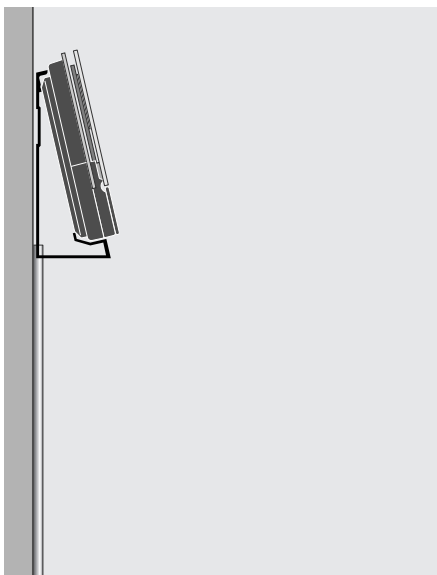
**Afb. 4:** De BeoSound 9000 plat op een vlak oppervlak geplaatst, bijvoorbeeld een tafel of een plank. Als u de BeoSound 9000 zo installeert, moet het cd-mechanisme zijn gecentreerd voor een vlakke stand (fabrieksinstelling).



**Afb. 5:** De BeoSound 9000 schuin op een vlak oppervlak geplaatst, bijvoorbeeld een tafel of een plank. Als u de BeoSound 9000 zo installeert, moet het cd-mechanisme zijn gecentreerd voor een vlakke stand (fabrieksinstelling).



**Afb. 6:** De BeoSound 9000 bijna rechtop op een vlak oppervlak geplaatst, bijvoorbeeld een tafel of een plank. Als u de BeoSound 9000 zo installeert, moet het cd-mechanisme zijn gecentreerd voor een horizontale positie.



**Afb. 7:** De BeoSound 9000 laag en bijna rechtop aan de muur gehangen. Als u de BeoSound 9000 zo installeert, moet het cd-mechanisme zijn gecentreerd voor een horizontale stand.



## Het cd-aandrijfmechanisme centreren

Het cd-mechanisme is verend opgehangen om de BeoSound 9000 'partysafe' te maken. Door het cd-mechanisme te centreren, past u de spanning van de veerophanging aan de verschillende plaatsingsmethoden aan.

*Voor het functioneren van de cd-speler is het zeer belangrijk dat u de veerophanging correct instelt!*

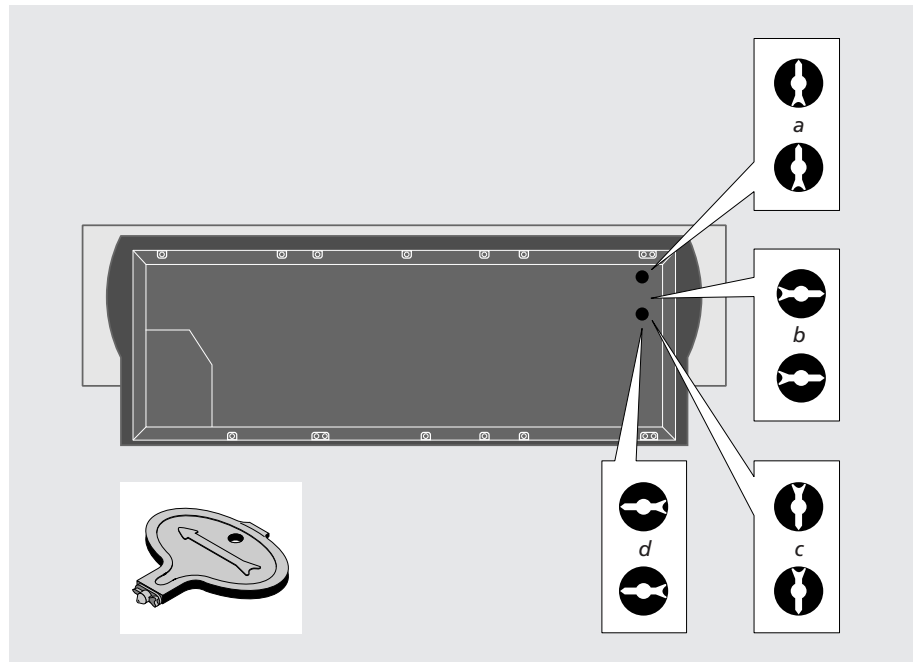
De veerophanging in de twee instelopeningen kan op vier verschillende standen worden gezet:

a) Gebruik deze instelling als u de BeoSound 9000 in de beugel plaatst zoals in de afbeeldingen 6 en 7.

b) Gebruik deze instelling als u de BeoSound 9000 op de standaard plaatst of verticaal aan de muur hangt zoals in de afbeeldingen 1 en 3.

c) Gebruik deze instelling als u de BeoSound 9000 horizontaal aan de muur hangt zoals in afbeelding 2.

d) Gebruik deze instelling als u de BeoSound 9000 vlak op een tafel plaatst of in de beugel zoals in de afbeeldingen 4 en 5. Dit is de fabrieksinstelling.



### De veerophanging centreren

Bij de standaard en beugels wordt een klein plastic gereedschap geleverd dat u hiervoor dient te gebruiken:

- > Zoek de twee instelopeningen in de bodemplaat van de BeoSound 9000.
- > Verwijder de twee plastic dopjes (met behulp van het beitelvormig gedeelte van het gereedschap).
- > Steek het andere uiteinde van het gereedschap (het pijlvormige gedeelte) in de opening en draai het gereedschap zo dat de pijl in elke opening in de juiste richting wijst.
- > Druk na afloop de twee plastic dopjes weer op hun plaats.

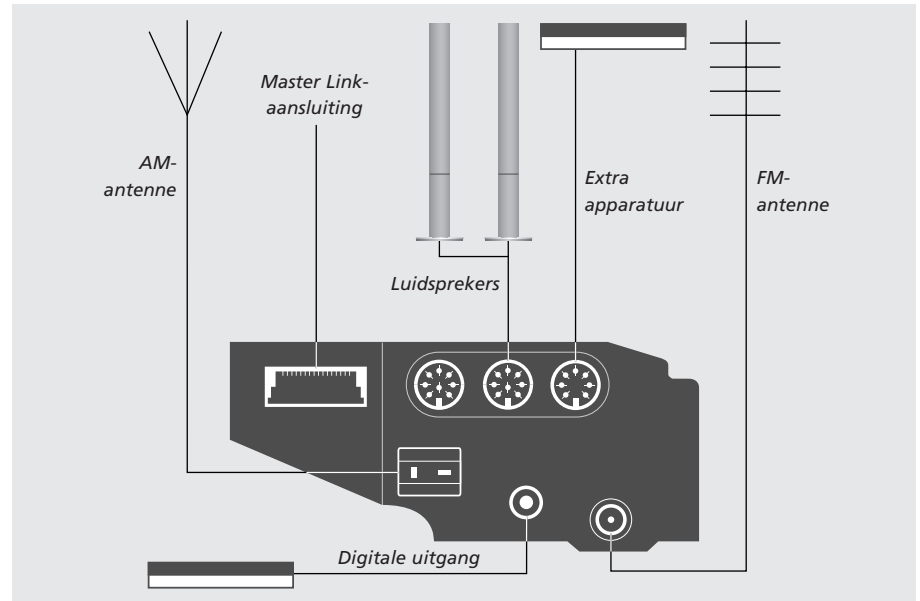
In alle standen behalve de vlakke en bijna vlakke plaatsing dienen beide pijlen uiteindelijk naar boven te wijzen. In de vlakke stand (fabrieksinstelling) dienen ze naar het midden van de BeoSound 9000 te wijzen.

## De kabels aansluiten

U kunt de BeoSound 9000 zelfstandig gebruiken, maar ook met een Master Link-kabel aansluiten op een Bang & Olufsen videosysteem. U kunt de Master Link-aansluiting aan de achterzijde van de BeoSound 9000 ook gebruiken om geluid door te lussen naar andere ruimtes.

Gebruik het schema en het label op het aansluitpaneel als referentie voor de juiste aansluiting.

Sluit de BeoSound 9000 pas aan op het lichtnet nadat u alle kabels hebt aangesloten.



### Antenneaansluitingen

Voor een optimale ontvangst van radiostations is het van essentieel belang dat u het juiste type antenne (FM en/of AM) of kabelnetaansluiting gebruikt. Raadpleeg voor meer informatie uw Bang & Olufsen dealer.

- > Sluit het FM-sigitaal aan op de aansluiting met de aanduiding FM en het AM-sigitaal, indien daarvan sprake is, op de aansluiting met de aanduiding AM.
- > Stem bij gebruik van een binnenantenne (een FM-dipoolantenne of AM-raamantenne) af op het gewenste radiostation en draai vervolgens de antenne horizontaal totdat de ontvangst optimaal is.

### Luidsprekers

U kunt signalen doorlussen naar andere luidsprekers, zoals aangegeven in de gebruikershandleiding van de luidsprekers of u kunt op elk van de twee aansluitingen een luidspreker aansluiten.

- > Sluit uw actieve Bang & Olufsen luidsprekers aan op de aansluitingen met de aanduiding PL.

Vergeet niet om de L • R • LINE-schakelaar van uw actieve luidsprekers respectievelijk op L en R (linker- en rechterkanaal) te zetten.

### Extra apparatuur

Met behulp van de AUX-aansluiting kunt u bijvoorbeeld een taperecorder of een platenspeler (met ingebouwde voorversterker) aansluiten. Omdat deze aansluiting geen Data Link-signalen verwerkt, kunt u de aangesloten apparatuur niet met de afstandsbediening bedienen. Kies A.AUX en bedien de extra apparatuur via het bedieningspaneel.

- > Sluit uw extra apparatuur aan op de aansluiting met de aanduiding AUX.

### Master Link-aansluiting

Om een geïntegreerd audiovisueel systeem te creëren, kunt u een videosysteem of een BeoLink-systeem op de Master Link-aansluiting aansluiten. U kunt het audiovisuele systeem in één ruimte opstellen, maar ook verdelen over twee ruimtes.

U kunt de Master Link-verbinding ook gebruiken om via een BeoLink-systeem geluid naar andere kamers in het huis door te lussen. Voor meer informatie kunt u contact opnemen met uw dealer.

- > Sluit het ene uiteinde van de Master Link-kabel aan op de aansluiting met de aanduiding ML (Master Link) op de BeoSound 9000 en het andere uiteinde op de overeenkomstige aansluiting op de televisie.

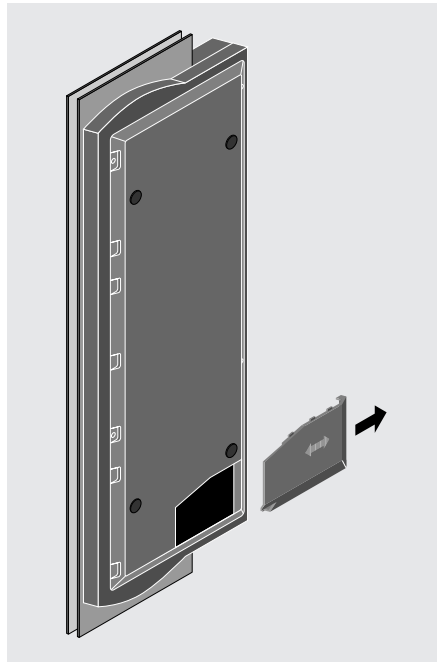
OPMERKING! Raadpleeg voor meer informatie over andere mogelijkheden dan de zelfstandige installatie het gedeelte *De BeoSound 9000 gebruiken met een videosysteem*.

## Digitale uitgang

De aansluiting met de aanduiding DIG. OUT bevat het digitale signaal van de cd-speler en is bedoeld voor het aansluiten van digitale apparatuur (alleen uitgang).

## Netstroomaansluiting

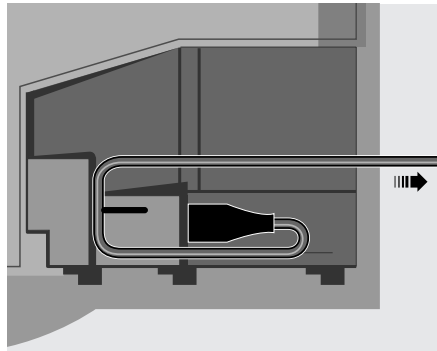
Steek het netsnoer in de aansluiting met de aanduiding ~. Schuif nadat u alle aansluitingen tot stand hebt gebracht het deksel weer op zijn plaats om het aansluitgedeelte aan het oog te onttrekken.



Om toegang te krijgen tot de aansluitingen verwijdert u het deksel in de bodemplaat van de BeoSound 9000. In het aansluitgedeelte vindt u de aansluiting voor het netsnoer.

Het deksel is voorzien van twee geperforeerde gedeelten die u weg kunt nemen zodat een opening ontstaat om de kabels doorheen te leiden. Kies daarvoor een voor uw installatie geschikte plek.

Als u de BeoSound 9000 installeert op de standaard (zie *De BeoSound 9000 installeren*) dient u een ander deksel te gebruiken. Dit nieuwe deksel wordt bij de standaard geleverd. Ten slotte sluit u de BeoSound 9000 (en de andere onderdelen van uw systeem) aan op het stopcontact.



*Om veiligheidsredenen moet u het netsnoer, voordat het uit het aansluitgedeelte naar buiten komt, vastmaken zoals afgebeeld.*

## Aan de slag

Nadat u de installatieprocedure hebt voltooid, is de BeoSound 9000 klaar voor gebruik.

Zet de BeoSound 9000 stand-by. Zo is het apparaat makkelijker toegankelijk en zijn de klok- en timerinstellingen altijd beschikbaar.

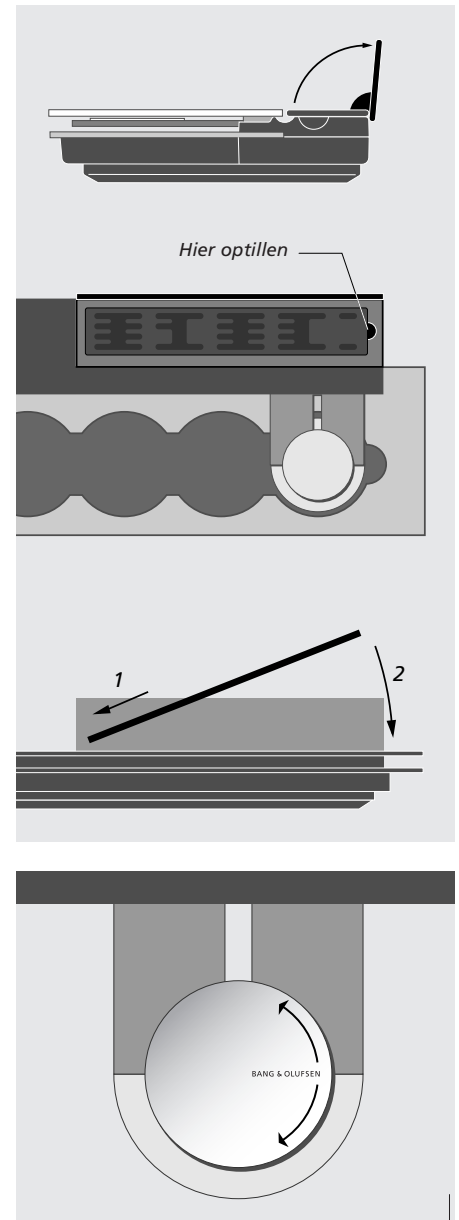
### Bedieningspaneel

Om onder alle omstandigheden het bedieningspaneel (en dus het display) goed te kunnen aflezen, kunt u het draaien:

- > Schakel de stroom uit.
- > Open het deksel om toegang te krijgen tot het bedieningspaneel.
- > Til het bedieningspaneel op door er op de aangegeven plaats een vinger in te steken, licht het paneel eruit, draai het en breng het opnieuw op zijn plaats (connectors eerst).

Als u de BeoSound 9000 aanzet, verschijnt op het display een klein rood lampje dat aangeeft dat het systeem stand-by staat en gereed is voor gebruik.

- > Druk op de laadtoets om de glazen deur te openen.
- > Verwijder de kartonnen strook achter de cd-klem en de schuimrubber verpakking (deze zijn bedoeld om de cd-speler en de glazen deur tijdens transport te beschermen).



*U kunt het cd-klemdeksel (met de naam Bang & Olufsen) zo draaien dat de naam altijd horizontaal staat (en niet ondersteboven).*

## De tijd instellen

De BeoSound 9000 is voorzien van een ingebouwde klok die tijd, datum en jaar aangeeft.

Als u gebruik wilt maken van de timerfunctie die op de volgende pagina's wordt beschreven, dient u de ingebouwde klok van de BeoSound 9000 eerst goed in te stellen.

Controleer of de klok op het display goed staat ingesteld. Als dat niet het geval is, kunt u de instelling tijdens de procedure wijzigen. U kunt de BeoSound 9000 ook zo instellen dat de klok permanent wordt afgebeeld, zelfs als het systeem stand-by staat.

### De ingebouwde klok gebruiken

Om de verschillende timerfuncties van de BeoSound 9000 te gebruiken en de juiste tijd af te beelden, dient u eerst de ingebouwde klok in te stellen.

<b>CLOCK</b>	Druk hierop om de ingebouwde klok te activeren
▲ ▼	Druk hierop om tijd, datum of jaar in te stellen
<b>OK</b>	Druk hierop om de wijzigingen te accepteren en naar het volgende display te gaan. Herhaal deze instelprocedure voor datum en jaar
<b>CLOCK OK?</b>	Nadat u het jaar hebt ingesteld of gewijzigd, staat op het display <b>CLOCK OK?</b>
<b>OK</b>	Druk hierop om de nieuwe klokinstelling op te slaan
<b>CLOCK</b>	Druk hierop om de tijd af te beelden
<b>CLOCK</b>	Druk hierop om datum en jaar af te beelden

### De tijd permanent afbeelden...

<b>CLOCK</b>	Druk, als datum en jaar staan afgebeeld, op deze toets om het display naar tijd en ON te schakelen, bijv. 14:40 ON
<b>CLOCK</b>	Druk nogmaals op deze toets om de permanente weergave van de klok te annuleren, bijv. 14:41 OFF

Als u bij het instellen van de klok een vergissing maakt of van gedachten verandert, drukt u op **CHECK** en begint u opnieuw.

14:45  
DATE 15 MAR  
YEAR 2001

*Tijdens het instellen van de klok staan op het display de tijd, de datum en het jaar voor uw instellingen. Het betreft een 24-uurs klok met de volgende maandnotatie...*

...  
JAN voor januari  
FEB voor februari  
MAR voor maart  
APR voor april  
MAY voor mei  
JUN voor juni  
JUL voor juli  
AUG voor augustus  
SEP voor september  
OCT voor oktober  
NOV voor november  
DEC voor december

*De tijdweergave wordt onderbroken door berichten met betrekking tot andere functies of handelingen, maar wordt daarna hervat.*

## Op een bepaald tijdstip starten of stoppen

U kunt de BeoSound 9000 op elk gewenst moment van de dag of week starten of stoppen.

In de BeoSound 9000 kunt u 15 van dergelijke timerinstellingen opslaan, bijvoorbeeld om 's ochtends wakker te worden bij het geluid van uw favoriete cd of radiostation.

Als u de BeoSound 9000 op een bepaald tijdstip van de avond wilt laten stoppen, dan stelt u eenvoudig een timer in met STANDBY als bron.

Als u een timer instelt voor maandag, dinsdag en donderdag, dan wordt deze timer elke week op die dagen geactiveerd.

Als u de BeoSound 9000 gebruikt in een volledig geïntegreerde Bang & Olufsen-installatie (zie *De BeoSound 9000 gebruiken met een videosysteem*), dient u de timerfunctie op ON of OFF te zetten via de televisie. Op het display van de BeoSound 9000 staat dan TV OPERATED.

### Een timer instellen

Om een timer in te stellen voor stand-by hoeft de BeoSound 9000 alleen te weten op welk tijdstip moet worden gestopt met spelen en hoe vaak. Zodra u een timer voor stand-by kiest, verschijnt er een display waarop u kunt kiezen wanneer de timer moet stoppen.

<b>TIMER</b>	Druk hierop om met het instellen te beginnen
▲	Druk hierop om een bron voor uw timer te kiezen
▼	Druk hierop om een timer voor stand-by te kiezen
<b>OK</b>	Druk hierop om de bron te accepteren
	<i>Programmeer vervolgens wanneer u de timer wilt starten en stoppen...</i>
▲	Druk herhaaldelijk hierop totdat u de precieze tijd hebt gevonden waarop de timer dient te worden geactiveerd
▼	
<b>OK</b>	Druk hierop om het begintijdstip van de timer te accepteren

*Als u een timer voor uw beschikbare apparatuur programmeert, dient u het beoogde station/kanaal te kiezen. Als u een station voor RADIO kiest, verschijnt het station dat u het laatst heeft beluisterd. Voor TV en SAT verschijnt kanaal 1 als eerste optie.*

*Van de beschikbare bronnen, bijv. TV en RADIO, kunt u alleen stations/kanalen kiezen die reeds zijn opgeslagen.*

#### **De Beo4-afstandsbediening gebruiken...**

- > Druk langer dan 1,5 sec. op de rode toets totdat op het display het woord TIMER? verschijnt.
- > Druk op **GO** om verder te gaan. Gebruik tijdens de timerprocedure de toets **GO**, de toetsen **▲** en **▼** en de cijfertoetsen **0 – 9** om de opties te bekijken en daaruit een keuze te maken.

Herhaal de procedure met de toetsen **▲ ▼** en **OK** om de precieze tijd voor het stoppen van een timer te programmeren.

*Als u tijdens het instellen van een timer van gedachten verandert, dan drukt u op een brontoets – CD of Radio – om de programmeerfunctie voor de timer te verlaten. Als u tijdens het instellen van een timer op de toets **CHECK** drukt, gaat u een stap terug in de programmeerorde.*

## Een timer voor een enkele datum instellen

Als u een timer voor een enkele datum wilt programmeren, dient u in het menu Timer de optie 'Single date' te kiezen.

▲ ▼	Kies de optie <i>single date</i> in het menu, waarna op het display SINGLE DATE? verschijnt
SINGLE DATE?	
▲ ▼	Druk hierop om de datum af te beelden waarvoor u een timer wilt programmeren
DATE 15 NOV?	Op het display staat nu de datum
▲ ▼	Druk hierop om uw keuze te accepteren
OK	Druk hierop om uw timerprogrammering op te slaan en terug te keren naar de normale bediening
TIMER STORED	Het display geeft aan dat de instellingen zijn opgeslagen

Als u SINGLE DATE kiest, verschijnt de aanwijzing DATE en de huidige datum, waarna u een datum kunt kiezen.

## Een wekelijkse timer instellen

Als u een wekelijkse timer wilt programmeren als een Timer play of een Timer stand-by, kies dan de optie 'Days' in het menu Timer.

Als u DAYS kiest, verschijnt op het display de aanwijzing om de dagen van de week in te voeren waarop u de timer door het systeem wilt laten activeren:

▲ ▼	Kies de optie Days in het menu, waarna op het display DAYS? verschijnt
DAYS?	
OK	Druk hierop om een display op te roepen waarin u de dagen kunt invullen waarvoor u de timer wilt programmeren
▲ ▼	Druk hierop om een weekdag op te nemen
FRI? M_WT	
▲ ▼	Druk hierop om een weekdag uit te sluiten
OK? M_WTF_S	Nadat u de hele week hebt doorlopen, verschijnt op het display de aanwijzing om uw timergegevens op te slaan
OK	Druk hierop om uw timergegevens op te slaan
TIMER STORED	Het display geeft aan dat de instellingen zijn opgeslagen

Het display voor de weekprogrammering bevat de beginletters van de dagen die u hebt gekozen (M, T, W, T, F, S, S) en een onderstreepte letter ( ) voor de dagen die u niet hebt gekozen.

Als u de BeoSound 9000 instelt voor het activeren van een timer op bepaalde dagen, worden deze dagen weergegeven als afkortingen:

MON voor *maandag*  
TUE voor *dinsdag*  
WED voor *woensdag*  
THU voor *donderdag*  
FRI voor *vrijdag*  
SAT voor *zaterdag*  
SUN voor *zondag*

OPMERKING! De lijst met bronnen op het display bevat N.MUSIC (voor op uw pc opgeslagen muziek) en N.RADIO (voor Internet-radiosites). Deze bronnen zijn beschikbaar als uw BeoSound 9000 is aangesloten op BeoLink PC 2 en u toegang hebt tot het Internet.

## Timers controleren of wissen

U kunt de inhoud van elke geprogrammeerde timer controleren of wissen.

**CHECK** Druk hierop om uw timers te controleren



Druk hierop om het nummer en de bron van de individuele programmeringen te bekijken

**OK**

Druk herhaaldelijk op deze toets om de details van een bepaalde programmering te bekijken

**OK?**

Als op het display staat OK?...



**NEXT?**

...drukt u op deze toets om NEXT? af te beelden en de volgende geprogrammeerde timer te bekijken

**OK**

**NO MORE**

Druk hierop om het volgende item te bekijken – als er geen verdere items zijn, verschijnt NO MORE op het display

**CLEAR**

**CLEARED**

Druk op CLEAR terwijl informatie over een geprogrammeerde timer op het display staat afgebeeld – CLEARED verschijnt nu op het display

```
1? RADIO 12
20:00 - - 21:00
MT _ _ FS _
```

*Het eerste display toont geprogrammeerde timers in numerieke volgorde met bron en stationnummer, het tweede toont de tijdsaanduiding voor starten en stoppen en het derde bevat de dagen waarvoor de timer is ingesteld. Dit is een aan/uit-programmering. In alle drie de gevallen kunnen de instellingen worden gewist.*



## De timerfunctie aan- of uitzetten

De timers die u voor de BeoSound 9000 hebt geprogrammeerd, kunnen allemaal worden uitgevoerd met of zonder activering van de luidsprekers die al dan niet rechtstreeks of via BeoLink met de BeoSound 9000 zijn verbonden. Met de functie Timer ON/OFF bepaalt u of een Timer Play hoorbaar is via de luidsprekers.

### ON/OFF

Druk hierop om de luidsprekers in te schakelen en druk nogmaals om ze uit te schakelen

### TIMER ON

### TIMER OFF

De eerste keer dat u op ON/OFF drukt, verschijnt TIMER ON of TIMER OFF op het display, afhankelijk van de eerder gekozen instelling

## Locatie voor de timerfunctie kiezen

Om uw geprogrammeerde muziek te beluisteren, dient u de luidsprekers in de desbetreffende ruimte(n) te activeren door de timerfunctie op ON te zetten. Als u de timerfunctie op OFF zet, zijn de luidsprekers uitgeschakeld.

Als u derhalve de luidsprekers naast uw BeoSound 9000 op OFF zet, maar uw extra luidsprekers in de slaapkamer op ON, dan wordt de timer geactiveerd en klinkt de muziek uit de extra luidsprekers in de slaapkamer.

*Als echter alle timerfuncties voor de luidsprekers die met de BeoSound 9000 zijn verbonden, alsmede die van alle gekoppelde systemen op OFF staan, worden geen timers geactiveerd.*

## Cd's afspelen

Als u 1 t/m 6 cd's in de BeoSound 9000 hebt geladen, kunt u de cd's gaan afspelen.

Als u op de toets CD drukt om met afspelen te beginnen, begint de cd waar het loopwerk zich bevindt vanaf het begin te spelen.

U kunt op eenvoudige wijze wisselen tussen de verschillende cd's en tussen individuele tracks, om zo uw eigen muzikale voorkeur te volgen.

Als de eerste cd is afgelopen, gaat het loopwerk automatisch naar de volgende cd die u hebt geladen en begint deze af te spelen.

Als u een andere bron gaat beluisteren, schakelt de cd-speler automatisch uit.

### Cd's laden

Om cd's te laden of te verwijderen, activeert u de laadtoets aan de voorkant van de BeoSound 9000.

- ▲ Druk hierop om de glazen deur te openen
- ▲ Druk hierop om de glazen deur te sluiten
- CD Druk hierop om de glazen deur te sluiten en met afspelen te beginnen

*Als u de glazen deur openlaat, sluit deze zichzelf automatisch na vijf minuten. Als de BeoSound 9000 langer dan 30 minuten gepauzeerd of gestopt is, schakelt het apparaat automatisch naar stand-by.*

Als de glazen deur open is en het loopwerk zich boven een cd bevindt die u wilt verwijderen, verplaats het loopwerk dan door op de toets voor directe cd-keuze te drukken aan de voorkant van een cd-lade.

Het loopwerk registreert of de cd-laden die u selecteert al dan niet leeg zijn en onthoudt de status van de laden totdat u de glazen deur opnieuw opent.



*Een cd moet worden geladen met het label naar u toe. Pak de cd vast bij de rand en plaats hem (bovenkant eerst) in de lade. Om de cd te verwijderen, pakt u hem bij de rand en trekt u hem licht naar u toe.*

## Cd's afspelen

Als u een bepaalde cd wilt afspelen, drukt u op de toets voor directe cd-keuze\* die zich naast de cd-lade bevindt. Het loopwerk beweegt dan naar de gekozen cd en begint deze af te spelen.

<b>CD</b>	Druk hierop om een cd af te spelen	Als u de BeoSound 9000 cd-speler gebruikt, brandt naast alle bezette laden een klein rood lampje.
<b>▲</b>	Druk hierop om de volgende track van een cd af te spelen	Als u bijvoorbeeld een reeks cd's kiest om af te spelen, branden alleen de lampjes naast de gekozen cd's, ook al hebt u zes cd's geladen.
<b>▼</b>	Druk hierop om de track nog een keer af te spelen; druk twee keer hierop om de vorige track af te spelen	
<b>PAUSE</b>	Druk hierop om het afspelen te onderbreken	
<b>CD</b>	Druk hierop om het afspelen te hervatten	
<b>VOL ▲</b>	Druk hierop om het geluid harder te zetten	
<b>VOL ▼</b>	Druk hierop om het geluid zachter te zetten	
<b>MUTE</b>	Druk hierop om de luidsprekers uit te schakelen	
<b>MUTE</b>	Druk opnieuw om de luidsprekers weer in te schakelen	
<b>•</b>	Druk hierop om naar stand-by te schakelen	

*\*U kunt de toetsen voor cd-keuze ook gebruiken om door de tracks van de cd's te bladeren. Door één keer op de toets te drukken, selecteert u de cd; door de toets ingedrukt te houden, bladert u door de tracks van de betreffende cd.*

## Cd's op verschillende manieren afspelen

Met de BeoSound 9000 kunt u uw favoriete cd's in een bepaalde volgorde afspelen, maar voor de afwisseling ook in een willekeurige volgorde.

Telkens als u een cd opneemt in een reeks gaat het rode lampje naast de cd-lade branden.

U kunt de functie RANDOM combineren met de functie EDIT en uw favoriete tracks in willekeurige volgorde afspelen. Ook kunt u deze twee functies combineren met SELECT en alleen uw favoriete tracks uit bijvoorbeeld twee cd's in willekeurige volgorde afspelen.

Raadpleeg *Alleen favoriete cd-tracks afspelen* voor meer informatie over de functie EDIT.

### Een reeks cd's kiezen

Met de functie SELECT kiest u een specifieke reeks cd's om naar te luisteren. De gekozen cd's worden afgespeeld in numerieke volgorde.

<b>CD</b>	Druk hierop om te beginnen met het afspelen van een cd
<b>SELECT</b> SELECT DISC	Druk hierop om SELECT DISC op te roepen  <i>Druk op de toetsen voor directe cd-keuze naast de cd's die u in de afspelreeks wilt opnemen...</i>
<b>SELECT</b>	Druk hierop om een reeks te wissen en alle zes de cd's af te spelen
<b>CLEAR</b>	Druk hierop om de reeks te wissen

### Een cd weglaten uit de gekozen reeks...

<b>SELECT</b>	Druk hierop om een cd* te kunnen verwijderen, en...  <i>...druk op de toets voor directe cd-keuze naast de cd die u wilt verwijderen</i>
---------------	--

*Om een cd te beluisteren die geen deel uitmaakt van uw gekozen reeks, drukt u op de toets voor directe cd-keuze naast de cd die u wilt beluisteren, waarna het afspelen onmiddellijk begint.*

### Cd's en tracks in willekeurige volgorde afspelen

Met de functie RANDOM kunt u cd's en tracks van individuele cd's in willekeurige volgorde afspelen. Hetzelfde geldt voor reeksen gekozen cd's en tracks.

<b>CD</b>	Druk hierop om te beginnen met het afspelen van een cd
<b>RANDOM</b> RANDOM ON	Druk hierop om RANDOM ON af te beelden en de functie voor afspelen in willekeurige volgorde te activeren
<b>RANDOM</b> RANDOM OFF	Druk twee keer hierop om RANDOM OFF af te beelden en de functie voor afspelen in willekeurige volgorde te stoppen

\*OPMERKING! Nadat u op SELECT hebt gedrukt, blijft deze optie 25 seconden actief. Als u na beëindiging van de optie SELECT op een toets voor directe keuze drukt, begint de gekozen cd onmiddellijk met afspelen in plaats van de door u gekozen reeks. Als de cd is afgespeeld, gaat de BeoSound 9000 verder met het afspelen van de eerder gekozen reeks.

Met de functie EDIT kunt u reeksen tracks van verschillende cd's programmeren en permanent opslaan. Het bewerken van een cd betekent dat u tijdens het doorbladeren van de cd elke track kunt opnemen of uitsluiten, zoals rechts wordt beschreven.

U hoort telkens de eerste 15 seconden van elke track op de cd. Op het display verschijnt het tracknummer van de cd dat op dat moment speelt. Tijdens deze 15 seconden dient u de desbetreffende track al dan niet in de reeks op te nemen. Zodra u op een van beide toetsen drukt, begint de volgende track van de cd te spelen\*.

## Een reeks tracks kiezen en opslaan

Voordat u een eigen reeks tracks kunt maken, dient u de cd te starten.

<b>CD</b>	Druk hierop om een cd af te spelen
<b>EDITING</b> <b>EDITING?</b>	Druk hierop om door de cd te bladeren, waarna op het display CD EDITING? verschijnt
<b>OK</b>	Druk hierop om door te tracks te bladeren
▲	Druk hierop om een tracknummer in de reeks op te nemen, of...
▼	...druk hierop om een tracknummer van de reeks uit te sluiten
<b>EDITING OK</b>	Nadat u de laatste track hebt opgenomen of uitgesloten, verschijnt EDITING OK
<b>OK</b>	Druk hierop om de reeks tracks te accepteren

### Een reeks tracks wissen...

	Kies de cd waarvan u de reeks tracks wilt wissen...
<b>EDITING</b>	Druk hierop om de programmeeroptie te activeren
<b>CLEAR</b>	Druk hierop om de reeks tracks in zijn geheel te wissen

## Het afspelen van een reeks tracks in- of uitschakelen

Telkens als u een bewerkte cd laadt, worden alleen de door u gekozen tracks afgespeeld. Deze worden in numerieke volgorde afgespeeld. Als u dat wilt, kunt u echter ook de hele cd beluisteren. Ook kunt u de opgegeven reeks tracks verwijderen om de cd voortaan altijd weer in zijn geheel af te spelen.

<b>CD</b>	Druk hierop om een cd af te spelen
<b>EDIT</b>	Druk hierop om een bewerkte reeks tracks af te spelen
<b>EDIT ON</b>	Nu verschijnt EDIT ON
<b>EDIT</b> <b>EDIT OFF</b>	Druk tweemaal hierop om een cd in zijn geheel af te spelen en EDIT te beëindigen – nu verschijnt EDIT OFF

*Als u de functie EDIT beëindigt terwijl een bewerkte cd wordt afgespeeld, worden alle tracks na de huidige track afgespeeld. De functie EDIT blijft ON totdat u hem uitschakelt – zelfs in standby.*

\*OPMERKING! Als u niet binnen 15 seconden besluit of u de track in de reeks wilt opnemen, neemt de cd-speler de track automatisch op in de reeks. Als u EDITING verlaat voordat u alle tracks van de cd hebt doorgebladerd, geaccepteerd of uitgesloten, worden de resterende tracks beschouwd als uitgesloten van de reeks.

## Cd's een naam geven

Om uw verschillende cd's uit elkaar te houden, kunt u de cd's een naam geven. Deze naam verschijnt dan op het display als u de cd laadt.

U kunt in totaal 200 namen in de BeoSound 9000 opslaan. Elke naam kan tot 12 tekens bevatten, inclusief getallen. Als u de cd geen naam hebt gegeven, verschijnt in plaats daarvan op het display het tracknummer, de speeltijd of de verstreken speeltijd.

U kunt op het display een lijst met cd-namen oproepen.

### Een cd een naam geven

De cd die u een naam wilt geven, dient op dat moment te spelen in de BeoSound 9000. Als de cd al een naam heeft, kunt u deze wijzigen of verwijderen, of de functie verlaten door op CD te drukken.

<b>CD</b>	Druk hierop om een cd af te spelen
<b>NAMING</b> A _ _ _ _ _ _ _ _ _ _	Druk hierop om de naamfunctie te activeren. Op de plaats van het eerste teken knippert een 'A'
▲ ▼	Druk hierop om de tekens één voor één zichtbaar te maken
<b>OK</b>	Druk hierop om naar het volgende teken te gaan, druk herhaaldelijk hierop om de naam op te slaan, of...
<b>CD</b>	Druk, terwijl u cd's of reeksen tracks een naam geeft, hierop om de naam automatisch op te slaan en de naamfunctie te verlaten

#### Een naam wissen...

- > Druk op **NAMING** om de naamfunctie te activeren.
- > Druk op **CLEAR** om de naam te wissen.
- > Druk op **CD** om terug te gaan naar de normale bediening.

#### De naamfunctie is ook toegankelijk via de Beo4-afstandsbediening...

- > Druk langer dan 1,5 seconde op de blauwe toets om **NAMING?** op het display te laten verschijnen.
- > Druk op **GO** en gebruik de toetsen ▲ en ▼ om tekens te kiezen.
- > Druk als u klaar bent op de toets **GO** en houd deze toets ingedrukt om naar de opslagfunctie te gaan.
- > Druk op **GO** om de naam te accepteren en druk op **EXIT** om de naamgevingsprocedure voor de cd te verlaten.

### De lijst met cd-namen bekijken

Als de lijst staat afgebeeld, kunt u namen en opgeslagen reeksen tracks tegelijk wissen.

<b>CD</b>	Druk hierop om een cd af te spelen
<b>NAMING</b> CD LIST GLENN MILLER	Druk hierop om de namenlijst te activeren, waarna kort CD LIST verschijnt, gevolgd door de naam van de huidige cd, bijv. GLENN MILLER
▲ ▼	Druk hierop om de namen één voor één af te beelden en terug te gaan naar andere namen in de lijst
<b>CLEAR</b>	Druk hierop om de naam te wissen die wordt afgebeeld
<b>CD</b>	Druk hierop om terug te keren naar de normale bediening

*Als het loopwerk boven een cd met een naam staat of als de cd is bewerkt, verschijnt de naam of het nummer van deze cd op het display als u de lijst activeert. Als de cd onder het loopwerk niet bekend is, verschijnt de cd-lijst op het display en dient u op de toets ▲ of ▼ te drukken om een naam of nummer af te beelden.*

*Als u probeert om voor meer dan 200 cd's namen of reeksen tracks te programmeren, verschijnt op het display CD LIST FULL en dient u eerst een item te wissen voordat u een ander kunt toevoegen.*

**OPMERKING!** U kunt alleen met de Beo4-afstandsbediening cd's een naam geven. Als uw BeoSound 9000 is geprogrammeerd voor optie 1, raadpleeg dan pagina 33 voor meer informatie over het instellen van opties.

## Cd's plaatsen

U kunt de afzonderlijke cd's zo positioneren dat het grafische ontwerp en de tekst op de cd's een bepaald esthetisch effect oproept.

Als u een positie voor een cd opslaat, onthoudt de BeoSound 9000 deze positie. Ongeacht hoe vaak u de cd's ook verwijdert en weer opnieuw laadt, worden de afzonderlijke cd's telkens als ze stoppen met draaien weer in dezelfde positie gezet\*.

### Een cd handmatig laden en aanpassen

Nadat u een cd hebt geladen, past u de positie ervan handmatig aan. Vervolgens verplaatst u het loopwerk naar de desbetreffende cd en activeert u de functie positionering van cd's om de gekozen positie op te slaan.

*Druk op de toets voor directe cd-keuze naast de cd om het loopwerk te verplaatsen...*

**SELECT** Druk hierop om de cd te kiezen waarvoor u een positie wilt kiezen

**SELECT** Druk hierop om de positie voor de cd op te slaan terwijl deze wordt afgespeeld

**POSITION OK?**

Nu verschijnt POSITION OK?

**OK** Druk hierop om de positie op te slaan die u voor de cd hebt gekozen toen deze was geladen

*Herhaal deze procedure voor alle cd's die u hebt geladen...*

### De positie wissen

Als u de positie van een cd wilt wissen, verplaatst het loopwerk dan naar de desbetreffende cd.

**SELECT** Druk hierop om de cd te kiezen waarvan u de positie wilt wissen

**SELECT** Druk hierop om de functie te activeren om de positie te wissen

**CLEAR** Druk hierop om de positie te wissen

\*OPMERKING! Sommige cd's bevatten niet de benodigde informatie waarmee de BeoSound 9000 posities voor cd's kan opslaan. Daarom kan het voorkomen dat de BeoSound 9000 zich niets aantrekt van de positie die u voor de cd hebt opgeslagen. Uiteraard kunt u de desbetreffende cd nog steeds afspelen.

## Cd-informatie afbeelden

Op het display van de BeoSound 9000 kunnen drie verschillende soorten informatie worden afgebeeld over de cd die wordt afgespeeld:

- Naam\*
- Nummer van cd en track
- Nummer van cd en verstreken speeltijd van track

Om van het ene display naar het andere te schakelen, drukt u herhaaldelijk op de toets OK terwijl de cd wordt afgespeeld.

### Schakelen tussen displays

De door u gekozen displayaanduiding voor de cd-speler blijft op het display staan en verdwijnt alleen tijdelijk als u een andere handeling uitvoert met het bedieningspaneel van de BeoSound 9000. In dat geval verschijnt de bij die handeling behorende informatie gedurende korte tijd op het display.

- |           |   |
|-----------|---|
| <b>CD</b> | Druk hierop om een cd af te spelen                                      |
| <b>OK</b> | Druk herhaaldelijk hierop om de displayaanduiding van de cd te wijzigen |



*Op het display staat de naam van de cd, het nummer en het tracknummer van de cd en het nummer van de cd, samen met de verstreken tijd van de huidige track in minuten en seconden.*

\*OPMERKING! U dient de cd een naam te geven voordat een naam op het display verschijnt. Raadpleeg *Cd's een naam geven* voor meer informatie over naamgeving.



Door extra apparatuur aan te sluiten op de BeoSound 9000 kunt u het geluid van een externe bron beluisteren via de luidsprekers die zijn aangesloten op de BeoSound 9000. Alle bedieningshandelingen dient u echter uit te voeren op de extra apparatuur die u hebt aangesloten.

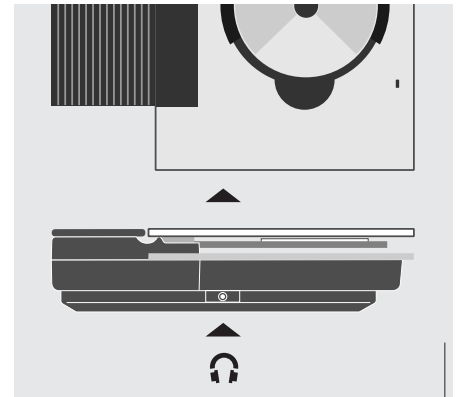
U kunt de externe bron, cd of radio die u op de BeoSound 9000 speelt via de AUX-ingang opnemen op audiotape of andere beschikbare media. U dient de opname te regelen op de extra apparatuur.

## Externe bronnen beluisteren

Terwijl u een externe bron speelt via de BeoSound 9000 kunt u nog steeds de functies gebruiken die betrekking hebben op het geluid. Raadpleeg het hoofdstuk *Geluidsinstellingen aanpassen en opslaan*.

<b>A. AUX</b>	Druk hierop om extra apparatuur te kiezen
<b>VOL ^</b>	Druk hierop om het geluid harder te zetten
<b>VOL v</b>	Druk hierop om het geluid zachter te zetten
<b>MUTE</b>	Druk hierop om de luidsprekers onmiddellijk uit te schakelen – Druk nogmaals hierop om de luidsprekers weer in te schakelen

Als u van de BeoSound 9000 opneemt op een audiotape kunt u alleen de bron beluisteren die u aan het opnemen bent. Als u tijdens een opname van bron verandert, wordt vervolgens die nieuwe bron op de audiotape opgenomen.



Een koptelefoon sluit u aan op de ingang onder aan de kast van de BeoSound 9000.

*Extra apparatuur dient u aan te sluiten op de AUX-ingang aan de achterzijde van de BeoSound 9000. Via de digitale uitgang kunt u digitale signalen opnemen van de BeoSound 9000 op een digitale audiorecorder. Raadpleeg het gedeelte 'De kabels aansluiten' voor meer informatie.*

OPMERKING! Neem contact op met uw Bang & Olufsen dealer voor volledige informatie over de producten van Bang & Olufsen en andere fabrikanten die u met de BeoSound 9000 kunt gebruiken.

## De radio gebruiken

Om de radio te kunnen gebruiken, dient u eerst af te stemmen op de radiostations die u wilt kunnen beluisteren en deze vervolgens vast te leggen onder een eigen programmanummer.

U kunt het programmanummer van een radiostation op elk gewenst moment veranderen, ook als u niet aan het vastleggen bent.

U kunt maximaal 60 radiostations opslaan en desgewenst een door uzelf gekozen korte naam geven. Raadpleeg *Radiostations een naam geven* voor meer informatie.

### Radiostations vooraf instellen

Als u de BeoSound 9000 uw radiostations laat vastleggen, krijgt u vanzelf alle beschikbare stations. Voor radiostations met een slechte ontvangst kunt u de fijnafstemming inschakelen.

<b>RADIO</b>	Druk hierop om de radio aan te zetten
<b>TUNE</b>	Druk hierop om de functie vastleggen te starten
<b>AM/FM</b>	Druk hierop om AM of FM te kiezen, schakel van de een naar de ander, kijk op het display om te zien wat u hebt gekozen
▲ ▼	Druk hierop om te zoeken naar een radiostation op de frequentieband
<b>OK</b>	Druk hierop om het gevonden station te accepteren
<b>P. NO.</b>	Druk hierop om het afgebeelde programmanummer te veranderen
▲ ▼	Druk hierop om een programmanummer te kiezen – omhoog of omlaag
<b>OK</b> <b>STORED</b>	Druk hierop om het nieuwe radioprogramma op te slaan; op het display verschijnt STORED

*Als voor een station fijnafstemming nodig is of als u bij een radioprogramma tussen mono- en stereogeluid wilt schakelen, raadpleeg dan 'Het radiogeluid optimaliseren'.*

### Vooraf ingestelde stations wissen

Als u een van de vooraf ingestelde stations wilt annuleren, kunt u gebruikmaken van de functie CLEAR.

<b>RADIO</b>	Druk hierop om de radio aan te zetten
▲ ▼	Druk hierop om te zoeken naar een programmanummer
<b>CLEAR</b>	Druk hierop om het programma te wissen
<b>OK</b>	Druk hierop om het wissen van het radioprogramma te bevestigen
<b>CLEARED</b>	Op het display verschijnt CLEARED

Als de afstemming op een radiostation niet duidelijk genoeg is, kan het nodig zijn om de fijnafstemming voor het programma te gebruiken.

U kunt ook proberen een beter geluid te krijgen door mono- dan wel stereo-ontvangst te kiezen.

## Fijnafstemming van radioprogramma's

Met behulp van de fijnafstemming kunt u de frequenties langzaam doorlopen of de afstemming van een programma enigszins wegdraaien vanwege een gestoorde ontvangst.

<b>RADIO</b>	Druk hierop om het radioprogramma aan te zetten voor de fijnafstemming
<b>RADIO 11</b>	Het nummer van het laatst gespeelde radioprogramma staat afgebeeld, bijv. 11
<b>TUNE</b> <b>P11 88.4</b>	Druk hierop om de frequentie op het display af te beelden, bijv. 88.4
<b>TUNE</b>	Druk hierop om de functie fijnafstemming te activeren
<b>FINE 88.4</b>	Het display geeft nu aan dat u de fijnafstemming van het station kunt uitvoeren
▲ ▼	Druk hierop om het station fijner af te stemmen op een hogere of lagere frequentie
<b>OK</b>	Druk hierop om het afgestemde station te accepteren
<b>OK</b>	Druk nogmaals hierop om het station en het programmanummer op te slaan

*Nadat u de fijnafstemming hebt beëindigd, kunt u desgewenst voor het opslaan een ander programmanummer kiezen. Raadpleeg 'Radiostations vooraf instellen' voor meer informatie.*

## Mono-/stereo-ontvangst

De BeoSound 9000 schakelt automatisch over naar mono als het stereosignaal niet sterk genoeg is om een acceptabel stereogeluid te produceren. U kunt deze automatische functie desgewenst uitschakelen en handmatig voor mono kiezen.

<b>RADIO</b>	Druk hierop om het gewenste radiostation aan te zetten
<b>TUNE</b>	Druk hierop om de functie vastleggen te kiezen en druk herhaaldelijk hierop totdat u de instellingen voor mono-/stereo-ontvangst hebt bereikt
<b>STEREO?</b> <b>MONO?</b>	Op het display staan de keuzemogelijkheden...
▲ ▼	Druk hierop om te kiezen tussen de mono- of de stereo-instelling
<b>OK</b>	Druk hierop om uw nieuwe afstemming vast te leggen onder het programmanummer

## Radiostations een naam geven



U kunt alle opgeslagen radiostations een naam geven. De keuze van de naam bepaalt u zelf.

Als u een fout maakt of van gedachten verandert terwijl u een radiostation een naam geeft, drukt u nogmaals op de toets NAMING – en begint u opnieuw.

Als u de naam wilt wissen nadat u deze hebt ingevoerd, drukt u op CLEAR in plaats van op OK, waarna de ingevoerde naam wordt gewist.

### Een radiostation een naam geven

Door uw radiostations naast een nummer ook een naam te geven, kunt u ze makkelijker onthouden. Terwijl u naar een radiostation luistert, verschijnt de naam ervan op het display\*. Nadat u een naam hebt ingevoerd, slaat u deze op, waarna de naam telkens verschijnt als u dit station kiest.

<b>RADIO</b>	Druk hierop om het radiostation aan te zetten dat u een naam wilt geven
<b>NAMING</b>	Druk hierop om de naamfunctie te starten. De eerste van de twaalf tekenposities knippert om aan te geven dat u een naam kunt invoeren
	Druk hierop om de tekens één voor één zichtbaar te maken
	Druk hierop om naar eerder getoonde tekens te gaan
<b>OK</b>	Druk hierop om naar de volgende tekenpositie te gaan
<b>OK</b>	Druk hierop om de naam van het radiostation op te slaan
<b>NAMING OK</b>	NAMING OK verschijnt op het display
<b>RADIO</b>	Druk hierop om de naam op te slaan en de naamfunctie te verlaten

*U kunt op elk gewenst moment op RADIO drukken om op te slaan en de naamfunctie te verlaten...*

### Een naam wissen

Als u de naamfunctie verlaten hebt en een naam wilt wissen, keer dan terug naar de naamfunctie en wis de naam. Als u een station geen naam geeft, kan in plaats daarvan de eigen naam van het station verschijnen, mits een dergelijke naam door het station zelf wordt uitgezonden\*.

<b>NAMING</b>	Druk hierop om de naamfunctie te activeren
<b>CLEAR</b>	Druk hierop om de naam te wissen

\*OPMERKING! Een dergelijke naam kan alleen worden verzonden als de BeoSound 9000 is voorzien van de RDS-functie. De RDS-functie is geen standaardfunctie van de BeoSound 9000, maar is verkrijgbaar als optie.

Nadat u de gewenste radiostations hebt vastgelegd, zoals werd aangegeven op de vorige pagina's, kunt u naar de radio gaan luisteren.

## De radio gebruiken

Als u de radio aanzet, begint het station dat u het laatst hebt beluisterd te spelen en wordt op het display aangegeven welk radiostation er speelt. Als u het radiostation een naam hebt gegeven, staat die naam op het display.

<b>RADIO</b>	Druk hierop om de radio aan te zetten
▲ ▼	Druk hierop om door de radiostations te bladeren
<b>OK</b>	Druk hierop om naar stand-by te schakelen

## Schakelen tussen displays

Het display kan vier verschillende soorten informatie bevatten over het radiostation dat u beluistert: Stationnaam of RDS\* zendernummer en radiofrequentie. De informatie die u hebt gekozen om af te beelden, blijft op het display van de BeoSound 9000 aanwezig totdat u een van de andere hieronder getoonde displays kiest.

<b>RADIO</b>	Druk hierop om de radio aan te zetten
<b>OK</b>	Druk herhaaldelijk hierop om een ander radiodisplay te kiezen en het volgende af te beelden...

**CLASSIC**      Zendernaam

**RADIO 5**      Programmanummer

**P5 FM 89.9**      Radiofrequentie  
indication

## Geluidsinstellingen aanpassen en opslaan

Alle geluidsniveaus worden van fabriekswege op neutraal gezet, maar u kunt uw eigen aanpassingen maken en deze opslaan.

U kunt de lage en hoge tonen naar believen instellen en ook de balans wijzigen, d.w.z. de verdeling van het geluid tussen de luidsprekers aanpassen aan uw luisterpositie.

De BeoSound 9000 is tevens voorzien van een loudnessfunctie die u naar believen aan of uit kunt zetten. De loudnessfunctie maakt de muziek dynamischer. De functie compenseert het gebrek aan gevoeligheid van het menselijk oor voor hoge en lage frequenties bij het beluisteren van zachte muziek.

U kunt de geluidsniveaus op elk gewenst moment weer terugzetten naar hun oorspronkelijke instellingen. Als u van gedachten verandert en uw aanpassingen niet op wilt slaan, drukt u op een brontoets op het bedieningspaneel van de BeoSound 9000.

Telkens als u de BeoSound 9000 aanzet, worden de opgeslagen geluidsinstellingen toegepast.

### Het geluid aanpassen

Als u de geluidsinstellingen wilt aanpassen, activeert u de desbetreffende functie, voert u de aanpassingen uit en slaat u de nieuwe instelling op.

<b>TREBLE</b>	Druk hierop om het aanpassen van hoge tonen te activeren
<b>BASS</b>	Druk hierop om het aanpassen van lage tonen te activeren
<b>BALANCE</b>	Druk hierop om het aanpassen van de balans te activeren
▲ ▼	Druk hierop om de niveaus van de hoge of lage tonen te verhogen of te verlagen; of om de balans tussen de linker- en rechterluidspreker te veranderen
<b>LOUDNESS</b>	Druk hierop om de status van het aanpassen van de loudness te bekijken –
<b>LOUDNESS ON</b>	LOUDNESS ON of
<b>LOUDNESS OFF</b>	LOUDNESS OFF
	Druk nogmaals op LOUDNESS om de instelling te veranderen
<b>OK</b>	Druk hierop om alle geluidsniveaus te accepteren. Op het display verschijnt SOUND OK?
<b>SOUND OK</b>	
<b>OK</b>	Druk hierop om alle geluidsniveaus op te slaan

*Als u uw geluidsaanpassingen niet hebt opgeslagen...*

<b>RESET</b>	Druk hierop om de geluidsniveaus terug te zetten naar hun eerder opgeslagen instellingen
--------------	--

VOLUME	42
TREBLE	0
BASS	-1
BALANCE	><
LOUDNESS	ON
SOUND OK?	

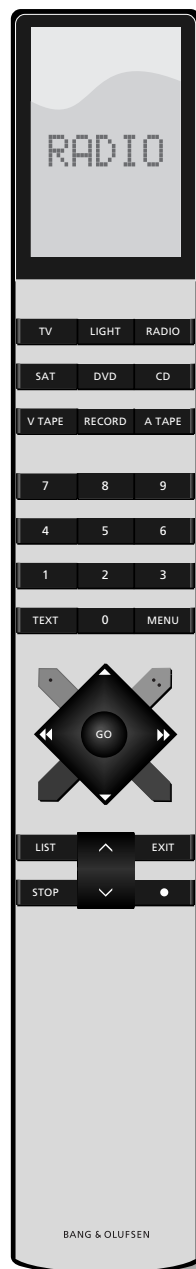
*De eerste vier displays zijn voorbeelden van niveaus waarop de verschillende geluidsfuncties kunnen worden ingesteld. Het volume kan worden aangepast in stappen van twee binnen een bereik van 00 tot 72, de niveaus van de hoge en lage tonen kunnen worden aangepast binnen een bereik van -4 tot +4 en de balansregeling (hier neutraal) kan worden aangepast binnen een bereik van 8 naar elke kant. Het vijfde voorbeeld is een display met de instelling voor de loudnessfunctie – ON als de loudness is ingeschakeld en OFF als de loudness is uitgeschakeld. Het display SOUND OK? geeft aan dat u de huidige geluidsinstelling kunt opslaan.*

OPMERKING! Als u de BeoSound 9000 gebruikt in een volledig geïntegreerde installatie (zie *De BeoSound 9000 gebruiken met een videosysteem*), dient u het geluid aan te passen zoals beschreven in de handleiding voor het videosysteem. Op het display van de BeoSound 9000 staat dan TV OPERATED.

U kunt de BeoSound 9000 cd-speler op afstand bedienen met de Beo4-afstandsbediening.

Met de Beo4-afstandsbediening regelt u alle belangrijke functies van de BeoSound 9000, zoals het aanzetten van de radio of de cd-speler en het wisselen tussen radiostations, cd-tracks of cd's. Ook kunt u stations of cd's kiezen om af te spelen, geluidsfuncties aanpassen, het afspelen pauzeren en naar stand-by schakelen.

Met de Beo4-afstandsbediening kunt u bepaalde tracks op cd's kiezen, bepaalde reeksen cd's afspelen, voorwaarts of achterwaarts op cd's zoeken, tracks en cd's in willekeurige en door uzelf bepaalde volgorde afspelen en extra apparatuur kiezen.



- |               |  |
|---------------|--|
| <b>RADIO</b>  | Druk hierop om de radio aan te zetten  |
| <b>CD</b>     | Druk hierop om de cd-speler aan te zetten  |
| <b>▲</b>      | Blader door de radiostations of door de tracks van een cd. Druk op ▲ als RANDOM op het display staat om de functie te activeren en druk op ▼ om de functie uit te schakelen als deze staat afgebeeld   |
| <b>▼</b>      |  |
| <b>0 – 9</b>  | Gebruik de cijfer-toetsen om het nummer van het radiostation of een cd-track in te toetsen. Om een track te selecteren, drukt u op LIST totdat TRACK op de display* verschijnt. Vervolgens toetst u met de cijfer-toetsen het gewenste tracknummer |
| <b>◀ ▶</b>    | Druk hierop om over te schakelen naar de vorige of volgende cd   |
| <b>STOP</b>   | Druk hierop om op elk gewenst moment het afspelen te pauzeren  |
| <b>GO</b>     | Druk hierop om het afspelen te hervatten. De toets GO komt overeen met de toets PLAY op het bedieningspaneel van de BeoSound 9000  |
| <b>LIST</b>   | Druk hierop om extra toetsen of functies af te beelden*, bijv. RANDOM  |
| <b>RANDOM</b> |  |
| <b>GO</b>     | Druk hierop om de bron of de functie op het display van de Beo4 te activeren   |
| <b>^</b>      | Om het geluid harder of zachter te zetten; druk in het midden om de luidsprekers uit te schakelen; druk nogmaals om het geluid weer in te schakelen  |
| <b>v</b>      |  |
| <b>•</b>      | De BeoSound 9000 stand-by schakelen  |

\*OPMERKING! Om de desbetreffende extra toetsen op de Beo4 af te beelden, dient u deze toe te voegen aan de lijst met functies van de Beo4. Raadpleeg de handleiding van de Beo4 voor informatie over het toevoegen van extra toetsen aan de Beo4.

## De BeoSound 9000 met een videosysteem gebruiken

Om de BeoSound 9000 samen met een Bang & Olufsen videosysteem te gebruiken, moeten deze met elkaar zijn verbonden via een Master Link-kabel. Dit is een zogeheten geïntegreerde Audio/Video (AV)-installatie.

Als u Bang & Olufsen producten onderling verbindt, kunt u het geluid van de diverse geluidsbronnen over het hele huis verdelen.

Er zijn vele verschillende installaties mogelijk. Voor meer informatie kunt u contact opnemen met uw Bang & Olufsen dealer.

Het programmeren van opties is een voorwaarde bij geïntegreerde installaties. Dit is niet nodig als de BeoSound 9000 alleen is verbonden met luidsprekers!

Als u de BeoSound 9000 gebruikt met een videosysteem, moet u ook een Beo4 afstandsbediening gebruiken. Raadpleeg *De Beo4-afstandsbediening gebruiken* of de handleiding van de Beo4.

### Een volledig geïntegreerde installatie

Als u de BeoSound 9000 gebruikt in een volledig geïntegreerde installatie, zijn de luidsprekers verbonden met het videosysteem en neemt het videosysteem enkele van de in deze handleiding genoemde functies over. Verder dienen alle opdrachten met de afstandsbediening (audio en video) aan het videosysteem te zijn gericht. Raadpleeg voor meer informatie de handleiding van het videosysteem.

#### *Een bron in het AV-systeem afspelen...*

<b>CD</b>	Druk op een brontoets op de Beo4, bijv. CD, RADIO,
<b>RADIO</b>	
<b>TV</b>	TV, etc.

#### *Gelijktijdige radio/televisie-uitzendingen – een televisiekanaal bekijken terwijl u het geluid beluistert via een radiostation...*

<b>TV</b>	Druk hierop om de televisie aan te zetten
-----------	---

<b>LIST</b>	Druk herhaaldelijk hierop
<b>AV</b>	totdat AV* verschijnt op het display van de Beo4

<b>RADIO</b>	Druk hierop om de radio aan te zetten en de gelijktijdige uitzending te starten
--------------	---

### Een geïntegreerde AV-installatie

In een geïntegreerde AV-installatie is een paar actieve luidsprekers verbonden met de BeoSound 9000. U kunt via de luidsprekers van beide systemen elke gewenste bron beluisteren. De BeoSound 9000 en het videosysteem hoeven zich niet in dezelfde ruimte te bevinden.

#### *Geluid van de televisie, video of satelliet afspelen op de BeoSound luidsprekers...*

<b>LIST</b>	Druk hierop totdat AV* verschijnt op het display van de Beo4
<b>AV</b>	

<b>TV</b>	Druk hierop om het geluid van een televisie-, video- of satelliettelevisie/radioprogramma te beluisteren
<b>V TAPE</b>	
<b>SAT</b>	

#### *Geluid van de radio of cd afspelen op de televisieluidsprekers...*

<b>LIST</b>	Druk hierop totdat AV* verschijnt op het display van de Beo4
<b>AV</b>	

<b>RADIO</b>	Druk hierop om het radiogeluid te beluisteren of...
--------------	---

<b>CD</b>	...druk hierop om een cd te beluisteren
-----------	---

\*OPMERKING! Om AV op de Beo4 af te beelden, moet u deze optie toevoegen aan de lijst met functies. Raadpleeg de handleiding van de Beo4 voor informatie over het toevoegen van functies aan de Beo4.



## De opties programmeren

Om de BeoSound 9000 op te nemen in een AV-installatie, moet het apparaat ingesteld zijn voor gebruik met de andere producten die u hebt aangesloten. Dit betekent dat u de BeoSound 9000 moet programmeren voor de juiste optie.

*De BeoSound 9000 heeft vijf verschillende optie-instellingen:*

**Option 0.** Voor gebruik bij AV-installatie in één ruimte. Deze optie wordt automatisch gekozen als geen luidsprekers (of koptelefoons) rechtstreeks op de BeoSound 9000 zijn aangesloten.

**Option 1** (fabrieksinstelling). Voor gebruik als de BeoSound 9000 zelfstandig wordt gebruikt of als hij is verbonden met actieve luidsprekers in een geïntegreerde AV-installatie.

**Option 2.** Te gebruiken als de BeoSound 9000 is opgesteld in 1 ruimte en aangesloten is op een videosysteem in een andere ruimte.

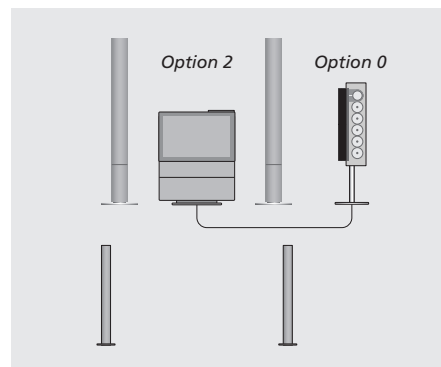
**Optie 5.** Te gebruiken als de BeoSound 9000 is opgesteld in een secundaire ruimte met een tv van Bang & Olufsen.

**Optie 6.** Te gebruiken als de BeoSound 9000 is opgesteld in een secundaire ruimte *zonder* een tv van Bang & Olufsen.

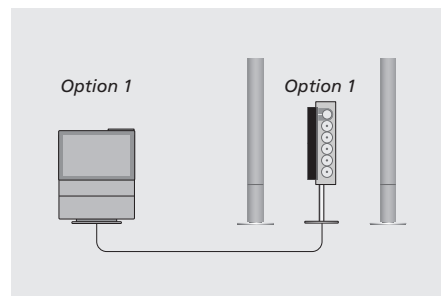
*Schakel het complete Bang & Olufsen systeem stand-by en doe daarna het volgende (met gebruik van de Beo4-afstandsbediening):*



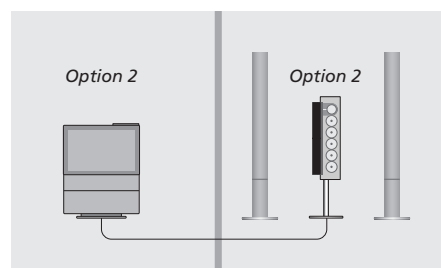
- > Houd de toets • ingedrukt terwijl u op LIST drukt.
- > Als op het display van de Beo4 OPTION? staat, drukt u op GO.
- > Druk op LIST om A.OPT af te beelden en toets vervolgens het desbetreffende cijfer in (0, 1, 2, 5 of 6).



*In een volledig geïntegreerd systeem fungeert de BeoSound 9000 als een gewone audiobron. Het geluid wordt weergegeven via de luidsprekers in de BeoVision televisie – of, zoals hier afgebeeld, via een set actieve luidsprekers die met de televisie zijn verbonden.*



*In een geïntegreerde AV-installatie in één ruimte is één paar actieve luidsprekers op de BeoSound 9000 aangesloten.*



*In een geïntegreerde AV-installatie in twee ruimtes is de BeoSound 9000 geïnstalleerd met een set actieve luidsprekers in de ene ruimte en het videosysteem in de andere.*

## Onderhoud van de BeoSound 9000

Normaal onderhoud, zoals reiniging van de BeoSound 9000, is de verantwoordelijkheid van de gebruiker. Volg de instructies voor een zo goed mogelijk resultaat.

Gebruik geen alcohol of andere oplosmiddelen om onderdelen van de BeoSound 9000 te reinigen!

### Oppervlakken

Het wordt aanbevolen om voordat u de BeoSound 9000 reinigt de stekker van het apparaat uit het stopcontact te halen en de glazen deur te openen. Op die manier zijn alle oppervlakken toegankelijk voor reiniging.

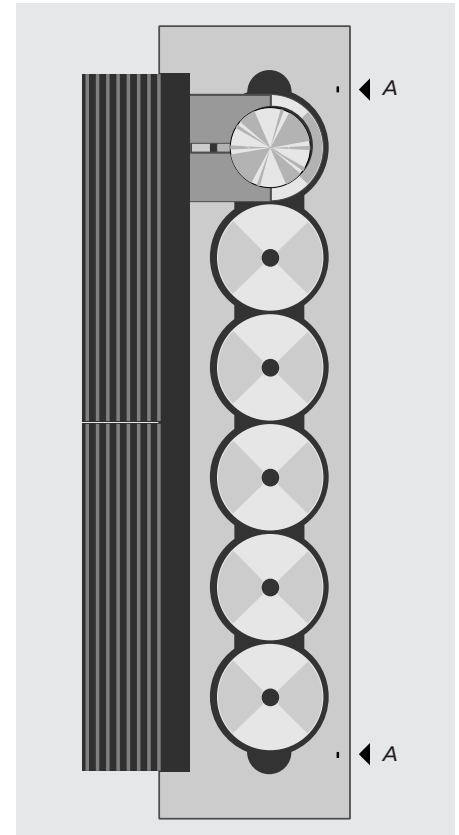
Gebruik een droge, zachte doek om het stof van de BeoSound 9000 te vegen. Voor het reinigen van de oppervlakken adviseren wij een mild raamwasmiddel.

### Cd-mechanisme

De elektronica die de beweging van het cd-loopwerk regelt, is voorzien van een ingebouwde veiligheidsfunctie die voorkomt dat uw vingers, etc. in aanraking komen met het snel bewegende loopwerk. Deze elektronica is afhankelijk van licht/weerspiegelingen en werkt via opto-koppelingen die zijn ingebouwd in de twee kleine 'pennetjes' (A). Als de glazen deur wordt geopend of als het lichtcircuit wordt onderbroken, mindert het loopwerk vaart en komt het uiteindelijk tot stilstand.

Na verloop van tijd kan zich stof ophopen, waardoor de door de opto-koppeling uitgezonden en ontvangen hoeveelheid licht afneemt. Ook stofdeeltjes aan de binnenzijde van de glazen deur kunnen een ongewenste weerspiegeling veroorzaken die door de veiligheidsvoorziening verkeerd kan worden geïnterpreteerd.

Om storing in de veiligheidsvoorziening te voorkomen, adviseren wij daarom om regelmatig het stof te verwijderen van de twee pennetjes (A). Vergeet niet om bij het reinigen van de oppervlakken van de BeoSound 9000 ook de binnenkant van de glazen deur schoon te maken.



**OPMERKING!** Behandel de glazen deur uiterst voorzichtig! Als de deur gebarsten of geschilferd of anderszins beschadigd is, dient de deur terstond te worden vervangen omdat anders kans op ernstig lichamelijk letsel ontstaat. Als de glazen deur moet worden vervangen, kunt u contact opnemen met uw Bang & Olufsen dealer.

CLEANING RE  
NG REQUIRED

*Als zich stof ophoopt op de opto-koppelingen gaat het cd-loopwerk langzamer bewegen en verschijnt de aanwijzing 'CLEANING REQUIRED' op het display van de BeoSound 9000.*

**Als deze aanwijzing verschijnt, moet u:**

- > De BeoSound 9000 uitzetten.
- > Het stof van de twee 'pennetjes' vegen (A).
- > De binnenkant van de glazen deur reinigen.
- > De BeoSound 9000 opnieuw aanzetten.

## Behandeling van cd's

**BELANGRIJK!** Als u problemen ondervindt bij het afspelen van een bepaalde cd, controleer deze dan altijd op fouten (krassen, vingerafdrukken, stof, vuil, etc.). De cd's kunnen stoffig worden, in het bijzonder als u ze lange tijd in de BeoSound 9000 laat zitten.

Als de cd geen zichtbare beschadigingen vertoont, neem dan contact op met uw Bang & Olufsen dealer. Probeer nooit om het optische gedeelte van het cd-mechanisme zelf te reinigen – dit mag **alleen** gedaan worden door een gespecialiseerde technicus!

*Wij adviseren u **geen** speciale reinigings-cd's in de BeoSound 9000 te gebruiken!*

## Het pincodesysteem

U kunt uw BeoSound 9000 beveiligen met een viercijferige pincode. Als de BeoSound 9000 vervolgens langer dan 30 minuten zonder stroom heeft gezeten, kan alleen degene die de pincode kent de BeoSound 9000 weer aanzetten.

Als er geen pincode wordt ingevoerd, schakelt de BeoSound 9000 na drie minuten automatisch naar standby.

Om de pincode in te schakelen of de code te wijzigen of helemaal uit te schakelen, moet u het pincode-installatiemenu oproepen.

Als u uw code vergeten bent, neem dan contact op met de Bang & Olufsen dealer voor een mastercode die de pincode uitschakelt en u opnieuw toegang geeft tot uw BeoSound 9000.

### De pincode inschakelen

U kunt de pincode instellen als de BeoSound 9000 standby staat.

▼	Druk tweemaal op ▼ en vervolgens op PAUSE om de pincodefunctie te activeren. Op het display verschijnt 1,5 seconden lang NEW PIN...
▼	
<b>PAUSE</b>	
NEW PIN	
PIN _____	...vervolgens kunt u een pincode opgeven
▲	Druk hierop om een cijfer te selecteren*
▼	
<b>OK</b>	Druk hierop om het cijfer te accepteren

*Het cijfer wordt vervangen door een sterretje \* en de volgende onderstreping knippert. Voer de laatste drie cijfers op dezelfde manier in.*

*Als u de ingevoerde cijfers wilt wijzigen...*

<b>RESET</b>	Druk hierop om opnieuw te beginnen met invoeren
--------------	---

*Als de pincode is ingevoerd...*

<b>OK</b>	Druk hierop om de pincode te accepteren.
CONFIRM	Op het display verschijnt 1,5 seconden lang CONFIRM...
PIN _____	...toets vervolgens de pincode nogmaals in
<b>OK</b>	Druk hierop om de pincode te bevestigen
STORED	Het display geeft aan dat de pincode is opgeslagen

*Als u tweemaal een verkeerde pincode invoert, moet u de pincode helemaal opnieuw instellen.*

### De pincode wijzigen of wissen

Als de pincodefunctie is geactiveerd, kunt u uw pincode altijd wijzigen.

▼	Druk tweemaal op ▼ en vervolgens op PAUSE om de pincodefunctie te activeren
▼	
<b>PAUSE</b>	
PIN _____	Toets de huidige pincode in. Op het display verschijnt NEW PIN?
NEW PIN?	
▲	Druk hierop om te kiezen tussen NEW PIN? en PIN OFF?
▼	
NEW PIN?	
PIN OFF?	

*Kies NEW PIN? om uw pincode te wijzigen*

PIN _____	Toets de nieuwe pincode in
<b>OK</b>	Druk hierop om de pincode te accepteren. Op het display verschijnt 1,5 seconden lang CONFIRM...
CONFIRM	

PIN _____	...toets vervolgens de nieuwe pincode nogmaals in
<b>OK</b>	Druk hierop om de nieuwe pincode te bevestigen
STORED	Het display geeft aan dat de nieuwe pincode is opgeslagen

*Kies PIN OFF? om uw pincode te wissen*

DELETED	De pincodefunctie wordt uitgeschakeld en op het display verschijnt 3 seconden lang DELETED
---------	--

*Om veiligheidsredenen kunt u uw pincode binnen een periode van drie uur maximaal vijf keer wijzigen of verifiëren. Als u vijf keer een verkeerde code invoert, wordt de BeoSound 9000 uitgeschakeld en moet u hem drie uur standby laten staan voordat u het opnieuw kunt proberen.*

\*OPMERKING! U kunt de cijfers ook invoeren met de cijfertoetsen 0 – 9 op de Beo4-afstandsbediening.

## De pincode gebruiken

Als u een pincode hebt ingesteld en de BeoSound 9000 langer dan 30 minuten zonder stroom heeft gezeten, kan het systeem pas opnieuw worden gebruikt als u na het inschakelen uw persoonlijke pincode hebt ingetoetst.

<b>PIN</b> _____	Toets de pincode in
▲	Druk hierop om een cijfer te selecteren
▼	Druk hierop om een cijfer te selecteren
<b>OK</b>	Druk hierop om het cijfer te accepteren
<b>RADIO 1</b>	Als de pincode is ingevoerd, verschijnt op het display de gebruikte bron, bijvoorbeeld RADIO 1

*Als u een verkeerde pincode hebt ingevoerd, verschijnt er op het display ERROR en kunt u het opnieuw proberen. Als u vijf keer een verkeerde code invoert, wordt de BeoSound 9000 uitgeschakeld en moet u hem drie uur standby laten staan voordat u het opnieuw kunt proberen.*

## Als u uw pincode vergeten bent

Als u uw pincode vergeten bent, kunt u bij de Bang & Olufsen dealer een vijfcijferige mastercode aanvragen.

### Als u een mastercode hebt ontvangen...

<b>PIN</b> _____	Als het display klaar staat voor de invoer van de pincode...
▼	Druk langer dan drie seconden op de toets ▼ om het display geschikt te maken voor de invoer van vijf cijfers
<b>PIN</b> _____	Toets de mastercode in
▲	Druk hierop om een cijfer te selecteren
▼	Druk hierop om een cijfer te selecteren
<b>OK</b>	Druk hierop om het cijfer te accepteren
<b>DELETED</b>	Het display geeft aan dat de pincodevergrendeling is uitgeschakeld

*Als u de mastercode hebt ingevoerd, kan de BeoSound 9000 weer worden gebruikt zonder dat u de code opnieuw hoeft in te toetsen.*

### Ter informatie...

Bij het ontwerp en de ontwikkeling van de producten van Bang & Olufsen wordt grote aandacht besteed aan de wensen van de gebruiker en wij streven ernaar om de bediening van onze producten zo eenvoudig en aangenaam mogelijk te maken.

Daarom hopen wij dat u even de tijd wilt nemen om ons te vertellen wat uw ervaringen zijn met dit product van Bang & Olufsen. Alles wat u van belang acht – positief of negatief – kan ons helpen in ons streven om onze producten verder te vervolmaken.

Wij danken u bij voorbaat!

*Schrijf naar:* Bang & Olufsen a/s  
Consumer Service dept. 7210  
Peter Bangs Vej 15  
DK-7600 Struer

*of stuur een fax:* Bang & Olufsen  
Consumer Service  
+45 97 85 39 11 (fax)

*of e-mail:* [beoinfo1@bang-olufsen.dk](mailto:beoinfo1@bang-olufsen.dk)

*Bezoek onze website op...*  
[www.bang-olufsen.com](http://www.bang-olufsen.com)



Dit product voldoet aan de voorwaarden die vermeld worden in de EU-richtlijnen 89/336 en 73/23.

**KLASSE 1  
LASERPRODUCT**

Het zwartgele label op de cd-speler dient als waarschuwing dat het apparaat een lasersysteem bevat en dat het is geclassificeerd als een klasse 1 laserproduct. Mocht zich een probleem voordoen met de cd-speler, neem dan contact op met een Bang & Olufsen dealer. Het apparaat mag alleen worden geopend door deskundig servicepersoneel.



LET OP: Het gebruik van bedieningsfuncties, instellingen of procedures anders dan die welke in deze handleiding worden gespecificeerd, kan resulteren in blootstelling aan gevaarlijke straling.

